

| Зона | Поз. обозначение | Наименование | Кол | Примечание |
|------|------------------|--|-----|------------|
| | A1..A2 | Источник питания DRA30 - 24 | 2 | |
| | CU1..CU2 | Синком IP/DIN (управляющий) | 2 | |
| | CO1..CO2 | Синком IP/DIN (модуль опроса) | 2 | |
| | CT | Синком IP/T | 1 | |
| | У1 | Устройство защиты линии (CAN) | 1 | |
| | У11..У12 | Устройство защиты линии (RS485) | 2 | |
| | M1..M2 | Модем УПСТМ-02 (ИСЕТЬ) | 2 | |
| | ПК1..ПК2 | Плата клемников модема УПСТМ | 2 | |
| | A11..A12 | Модуль ТС430 | 2 | |
| | A21 | Модуль ТИТ430 | 1 | |
| | K1..K6 | Клемник Сб04142 (двойной) | 6 | |
| | СБ | Сервисный блок в составе: | 1 | |
| | КРН | Реле контроля напряжения | 1 | |
| | Д1 | Датчик открывания дверей | 1 | |
| | А6 | Розетка ~220В | 1 | |
| | XP | Клеммник Legrand 2,5мм 2 конт. (220В) | 1 | |
| | X1 | Клеммник Legrand 2,5мм 3 конт. (CAN) | 1 | |
| | X2.X4.X5 | Клеммник Legrand 2,5мм 2 конт. (24В) | 3 | |
| | X3 | Клеммник Legrand 2,5мм 4 конт. (24В) | 1 | |
| | QF1 | Автоматический выключатель С6 | 1 | |
| | UPS | Устройство бесперебойного питания 500 ВА | 1 | |

Взам. инв. №

Подпись и дата

Инв. № подл.

| Изм. | Кол. | Лист | № док. | Подпись | Дата | | | | | | |
|-------------|------|----------|--------|---------|------|--|--|--|--------|------|--------|
| Разработал | | Карелин | | | | Перечень элементов | | | | | |
| Проверил | | Дмитриев | | | | | | | Стадия | Лист | Листов |
| Н. Контроль | | | | | | | | | РП | 1 | 1 |
| Утвердил | | Дмитриев | | | | ООО «НТК ИНТЕРФЕЙС» г.Екатеринбург 2010 г. | | | | | |

СТ86-64.32.0.2Б ПЭЗ

Вариант UPS500/СБ/T/2Am/2RSz/CANz

Перечень элементов

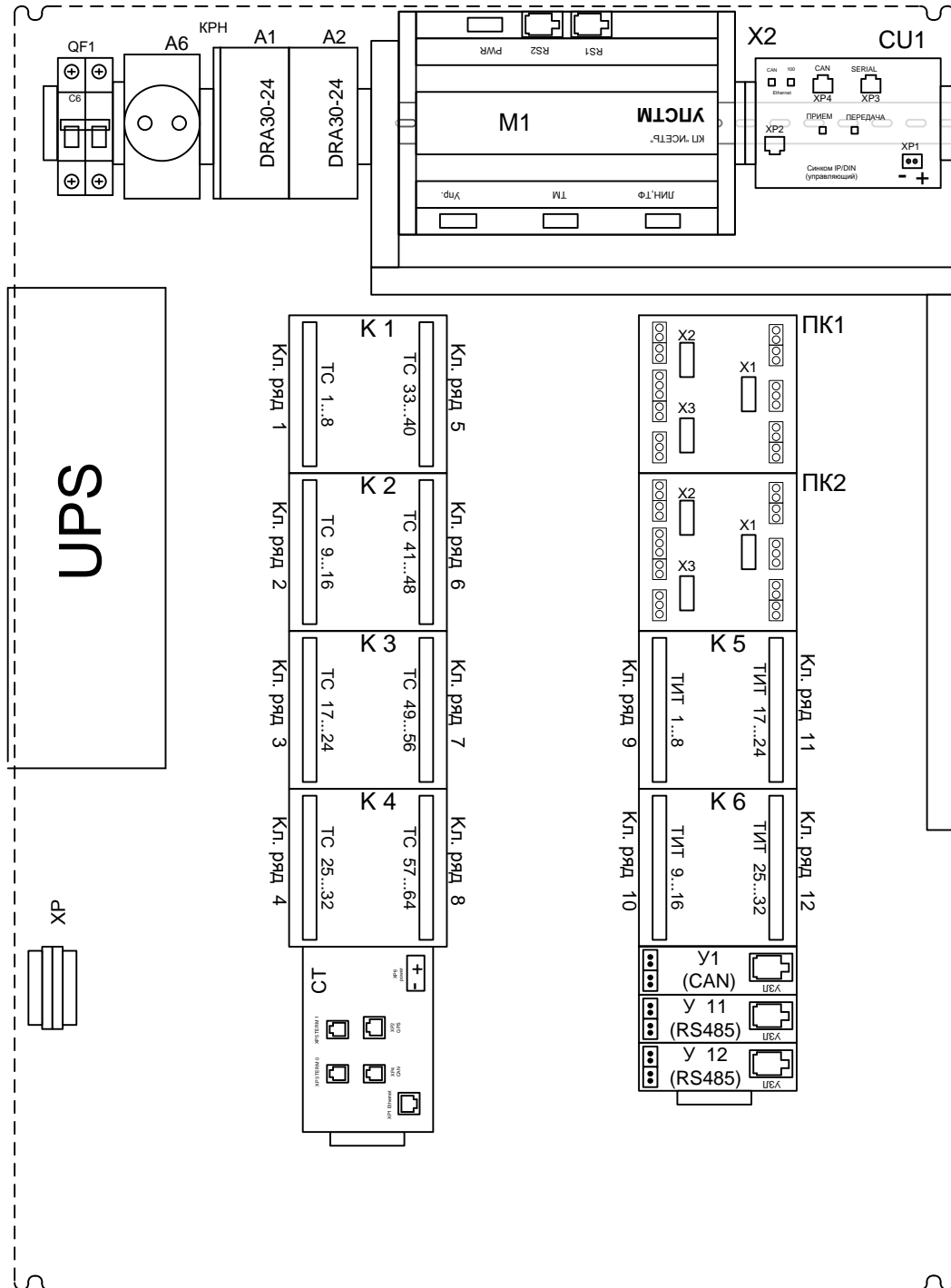
Стадия Лист Листов

РП 1 1

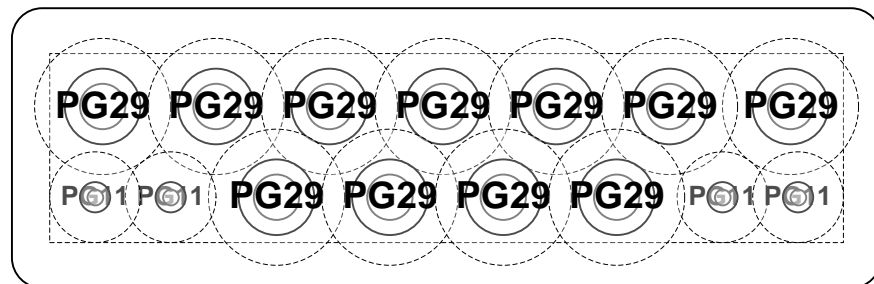
ООО «НТК ИНТЕРФЕЙС»
г.Екатеринбург
2010 г.

Монтажная панель

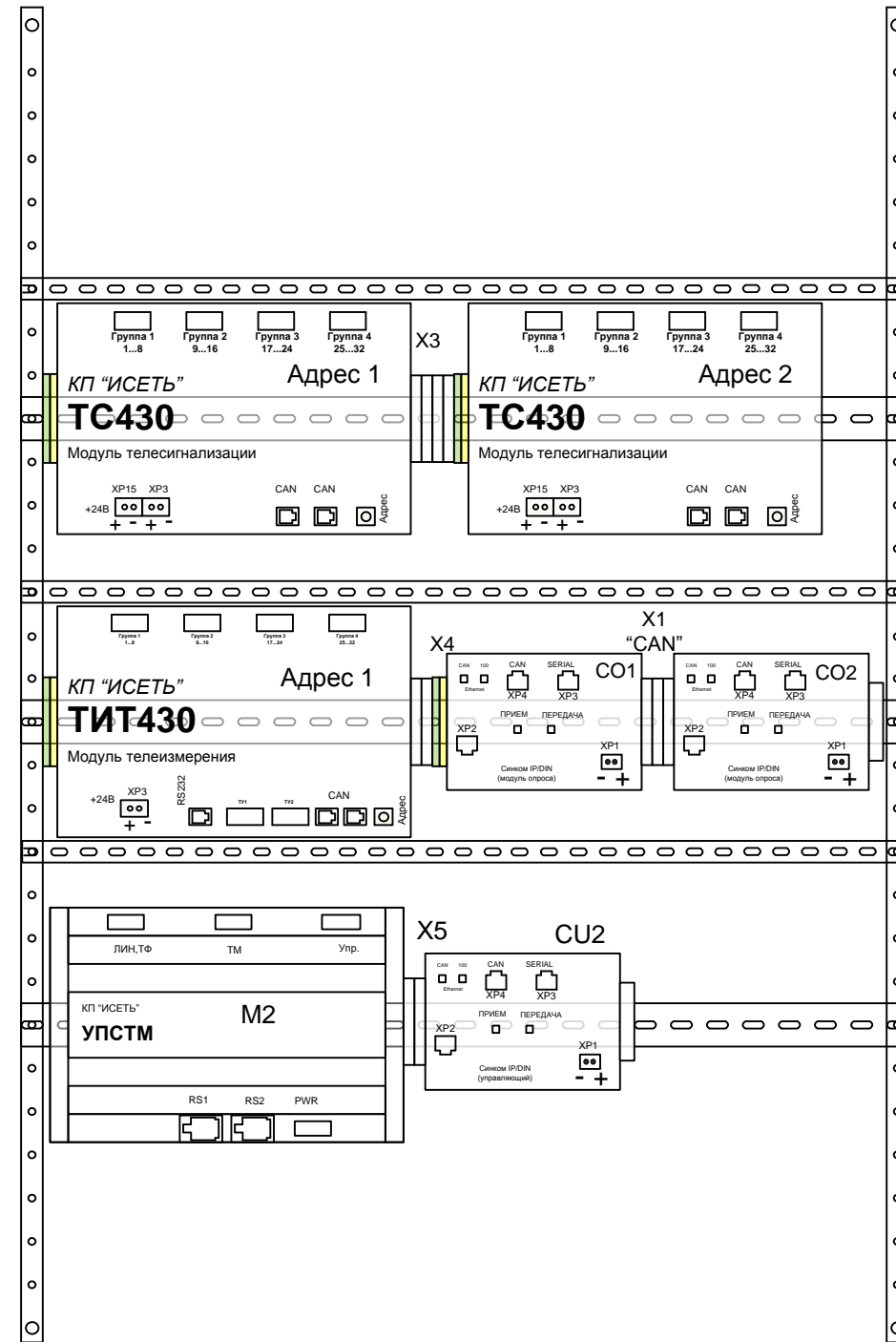
Д1
(устанавливается на стенку шкафа)



Расположение и количество кабельных вводов



Передняя дверь



| Изм. | Кол. | Лист | № док. | Подпись | Дата |
|-------------|------|----------|--------|---------|------|
| Разработал | | Карелин | | | |
| Проверил | | Дмитриев | | | |
| Н. Контроль | | | | | |
| Утвердил | | Дмитриев | | | |

СТ86-64.32.0.2Б ВО

Вариант UPS500/СБ/Т/2Am/2RSz/CANz

Общий вид

| Стадия | Лист | Листов |
|--------|------|--------|
| РП | 1 | 1 |

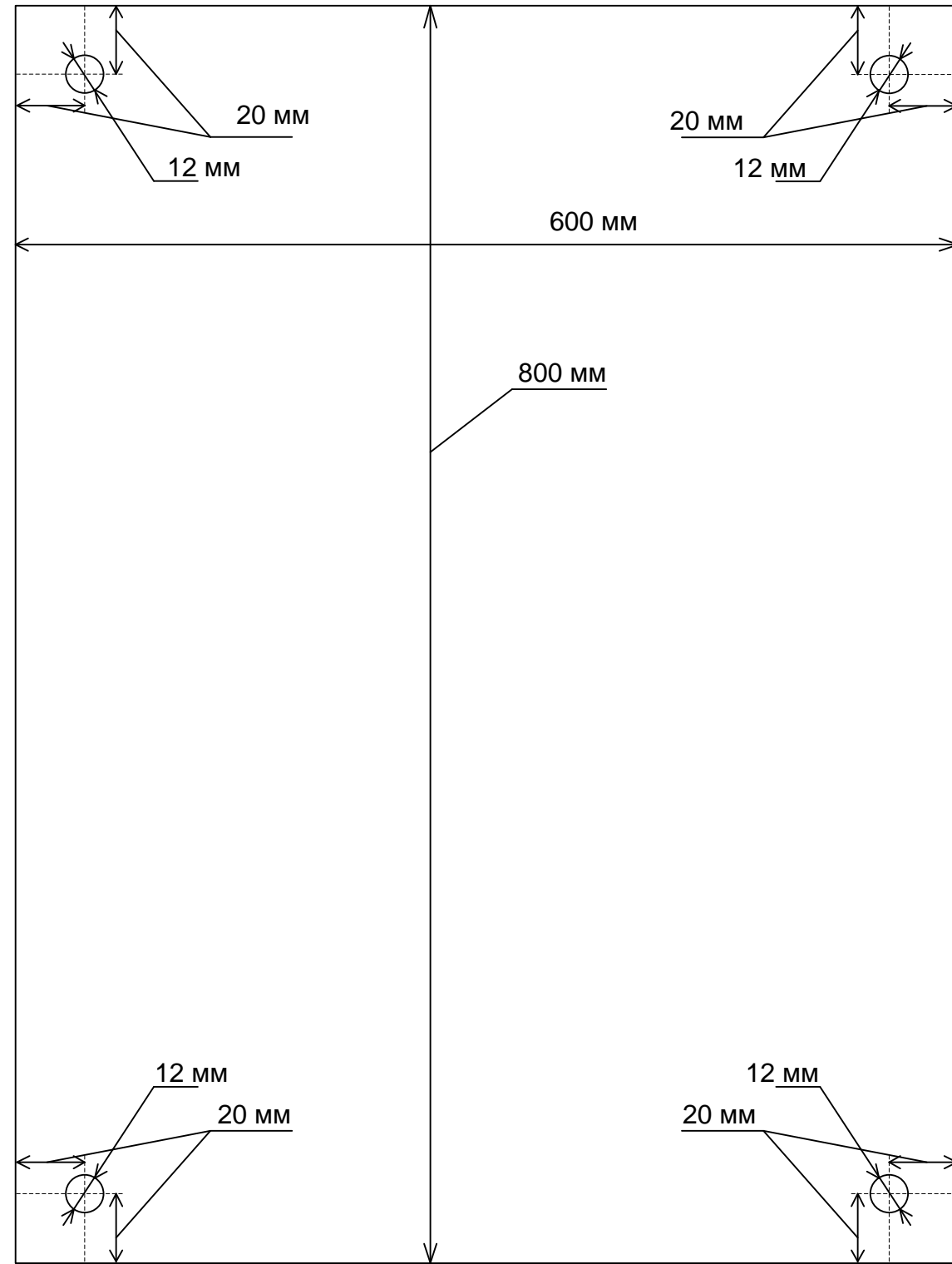
ООО «НТК ИНТЕРФЕЙС»
г.Екатеринбург
2010 г.

Взам. инв. №

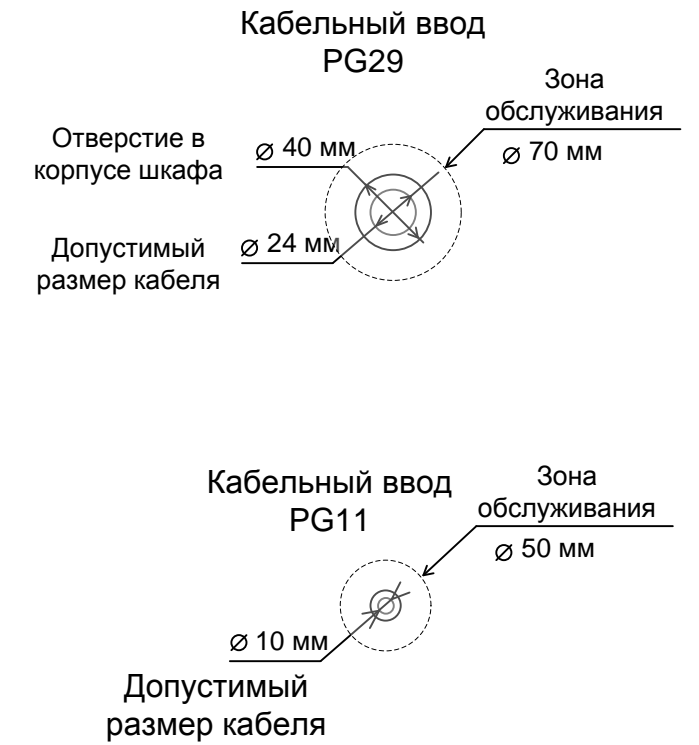
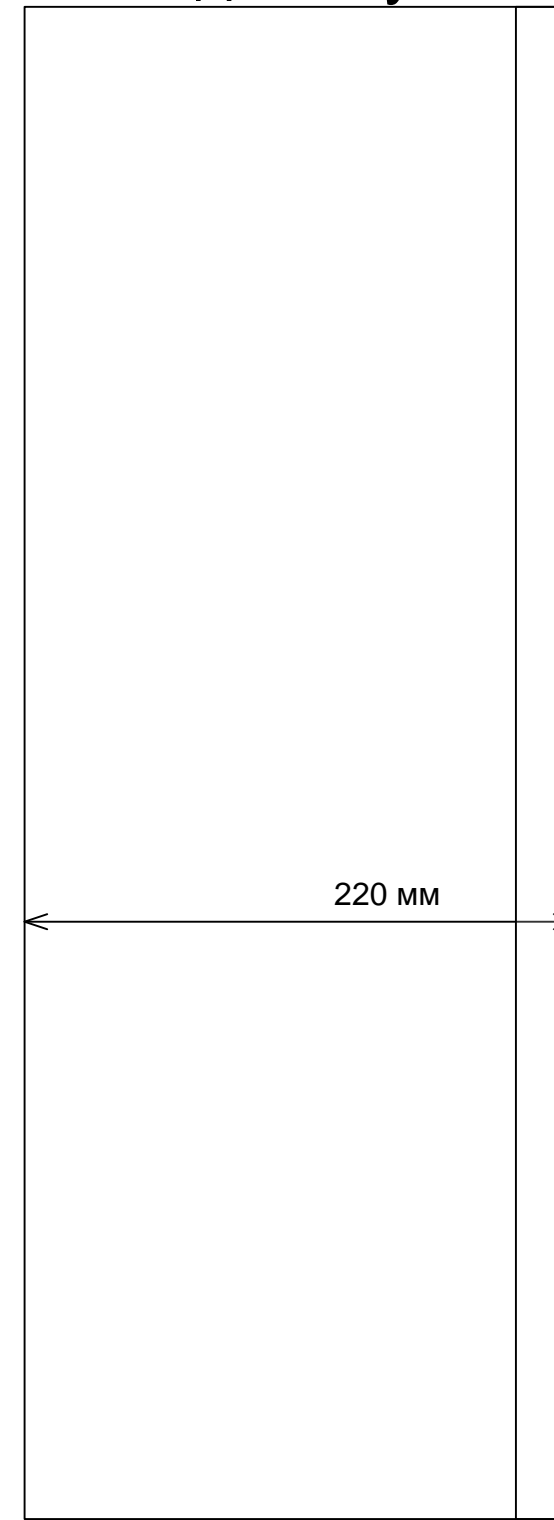
Подпись и дата

Инв. № подл.

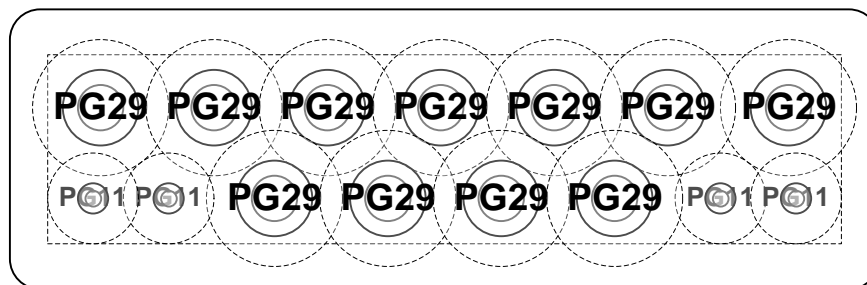
Задняя стенка шкафа



Вид сбоку



Расположение и количество кабельных вводов



СТ86-64.32.0.2Б

Вариант UPS500/СБ/Т/2Am/2RSz/CANz

| Изм. | Кол. | Лист | № док. | Подпись | Дата |
|-------------|------|----------|--------|---------|------|
| Разработал | | Карелин | | | |
| Проверил | | Дмитриев | | | |
| Н. Контроль | | | | | |
| Утвердил | | Дмитриев | | | |

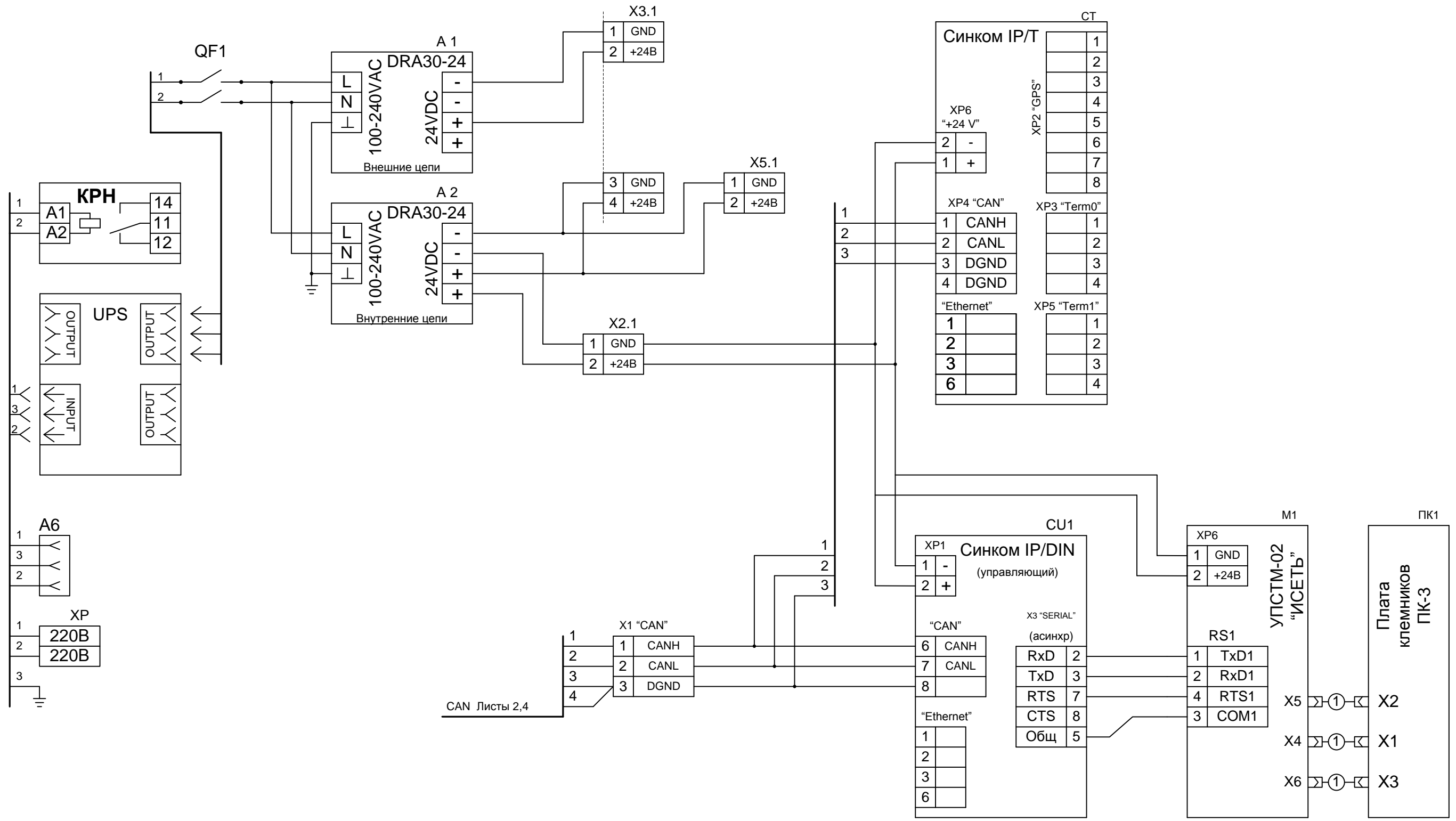
Габариты

| | | |
|--------|------|--------|
| Стадия | Лист | Листов |
|--------|------|--------|

| | | |
|----|---|---|
| РП | 1 | 1 |
|----|---|---|

ООО «НТК ИНТЕРФЕЙС»
г.Екатеринбург
2010 г.

Взам. инв. №
Подпись и дата
Инв. № подл.



Взам. инв. №
Подпись и дата
Инв. № подл.

| | | | | | |
|-------------|------|----------|--------|---------|------|
| Изм. | Кол. | Лист | № док. | Подпись | Дата |
| Разработал | | Карелин | | | |
| Проверил | | Дмитриев | | | |
| Н. Контроль | | | | | |
| Утвердил | | Дмитриев | | | |

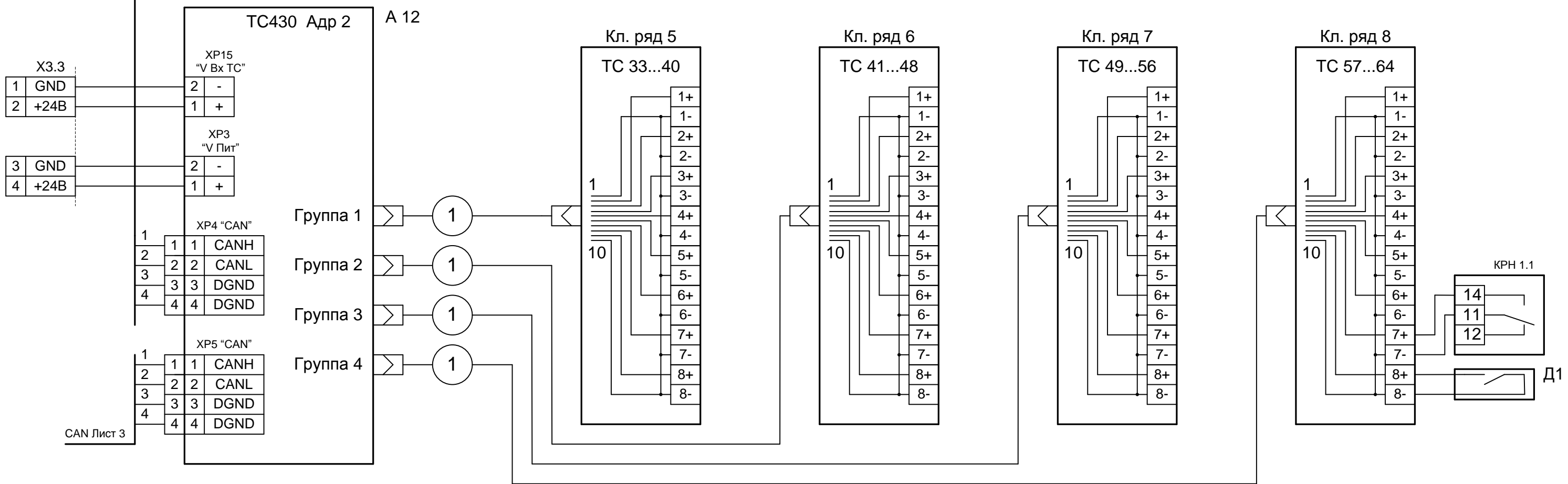
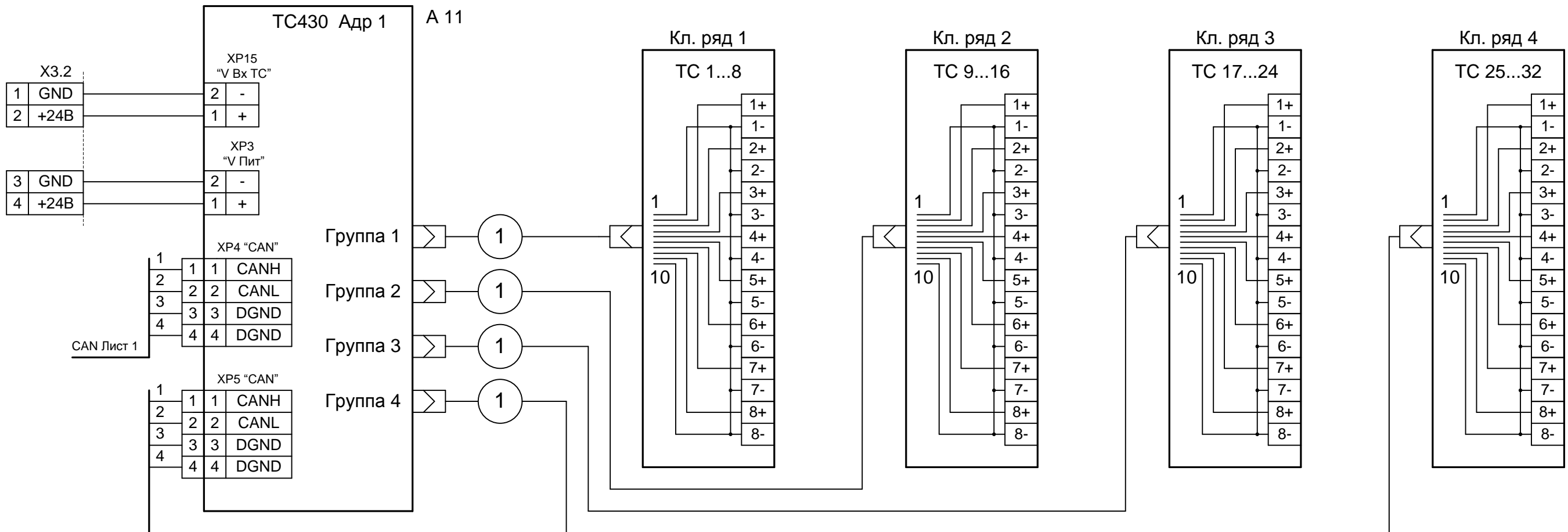
CT86-64.32.0.2Б ЭЗ

Вариант UPS500/СБ/Т/2Am/2RSz/CANz

Схема соединений

| | | |
|--------|------|--------|
| Стадия | Лист | Листов |
| РП | 1 | 4 |

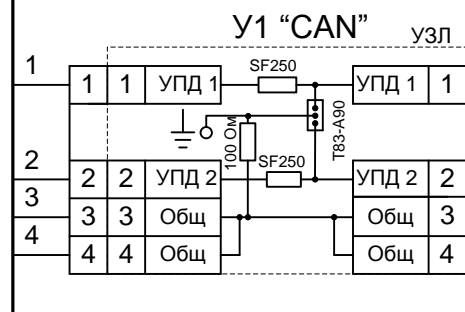
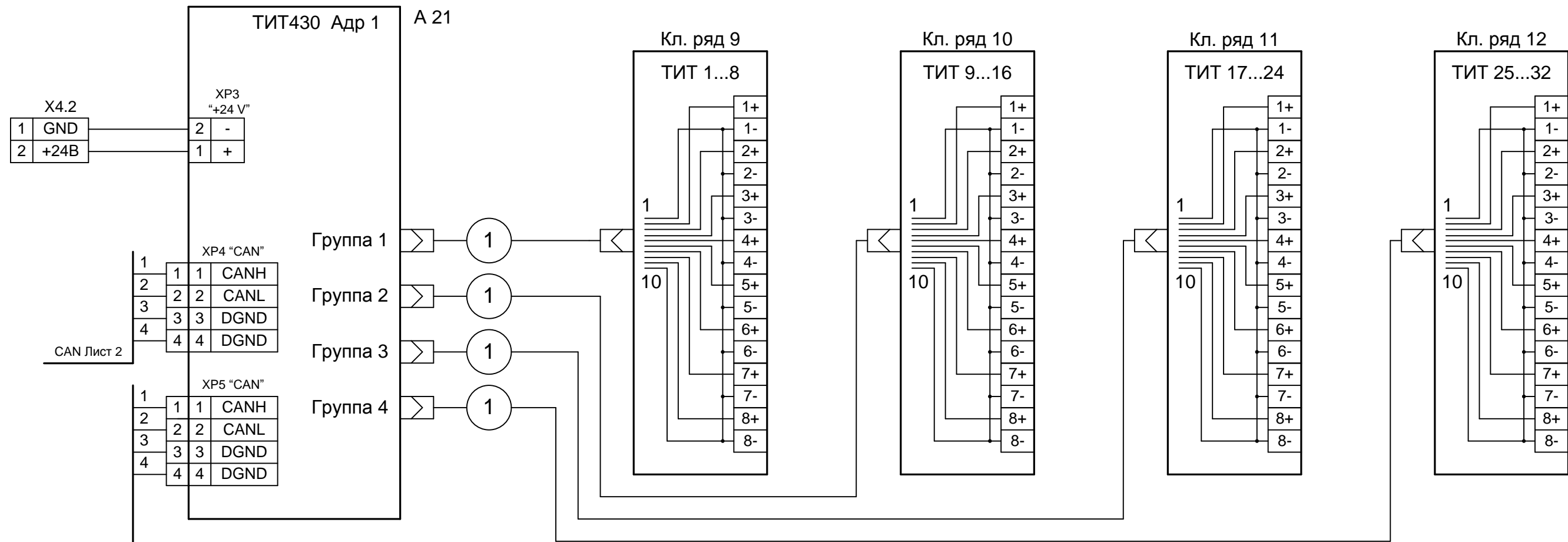
**ООО «НТК ИНТЕРФЕЙС»
г.Екатеринбурге
2010 г.**



Инв. № подл. Подпись и дата Взам. инв. №

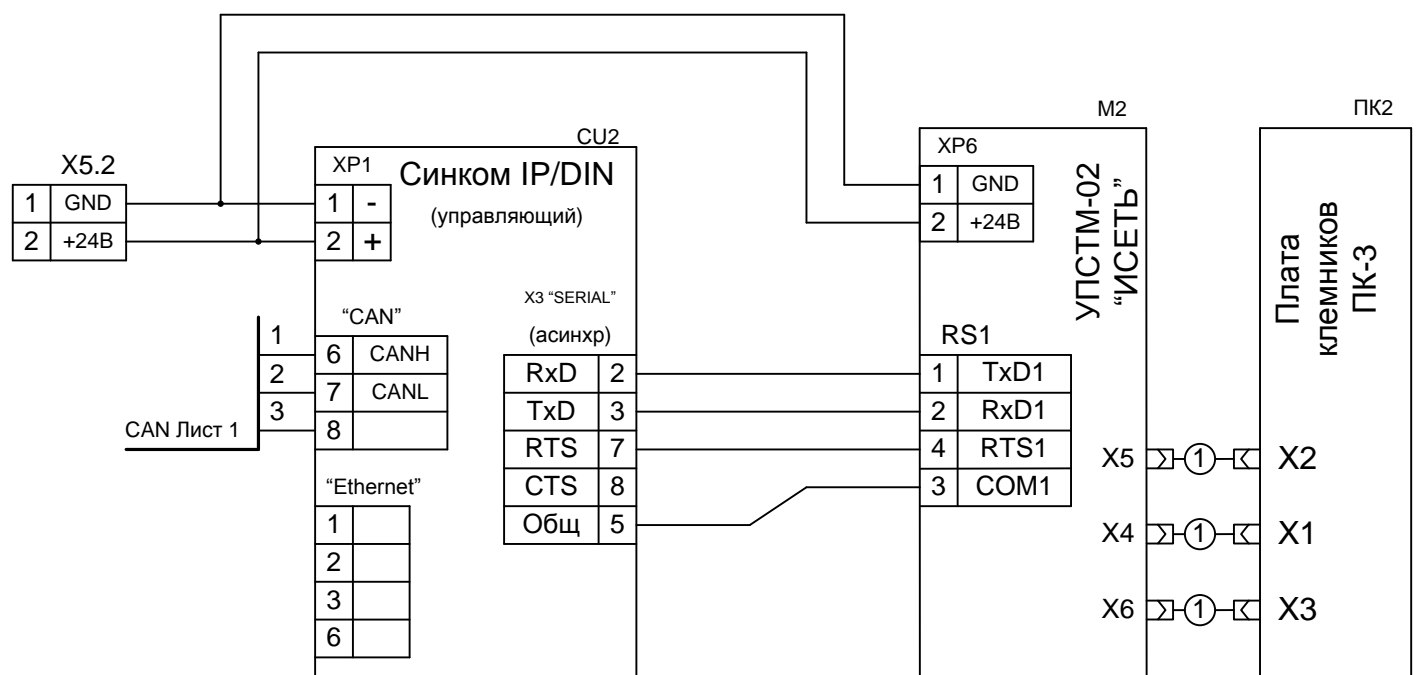
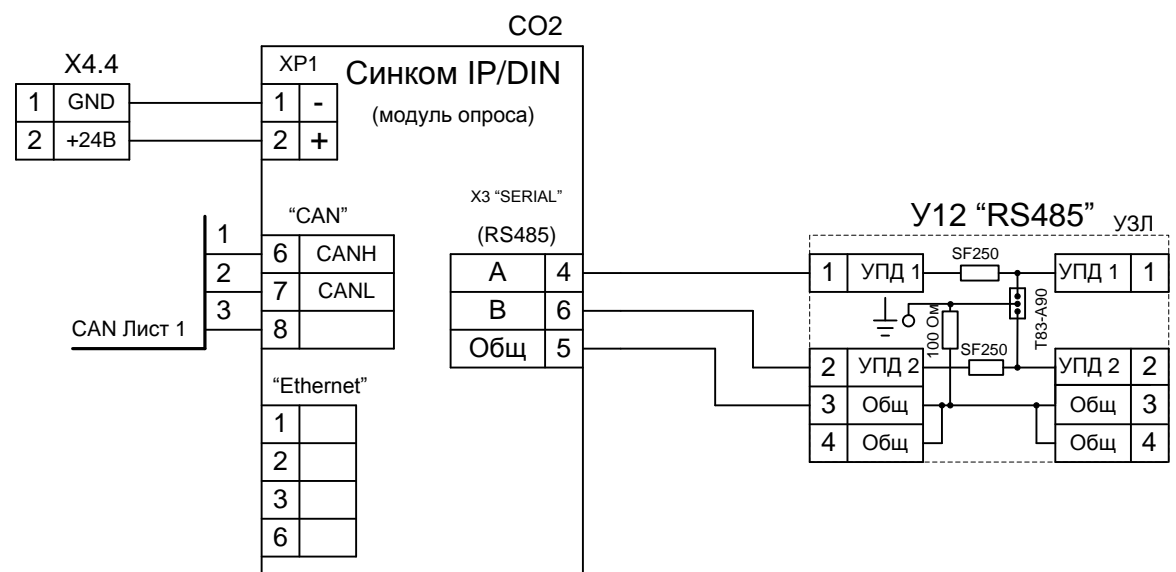
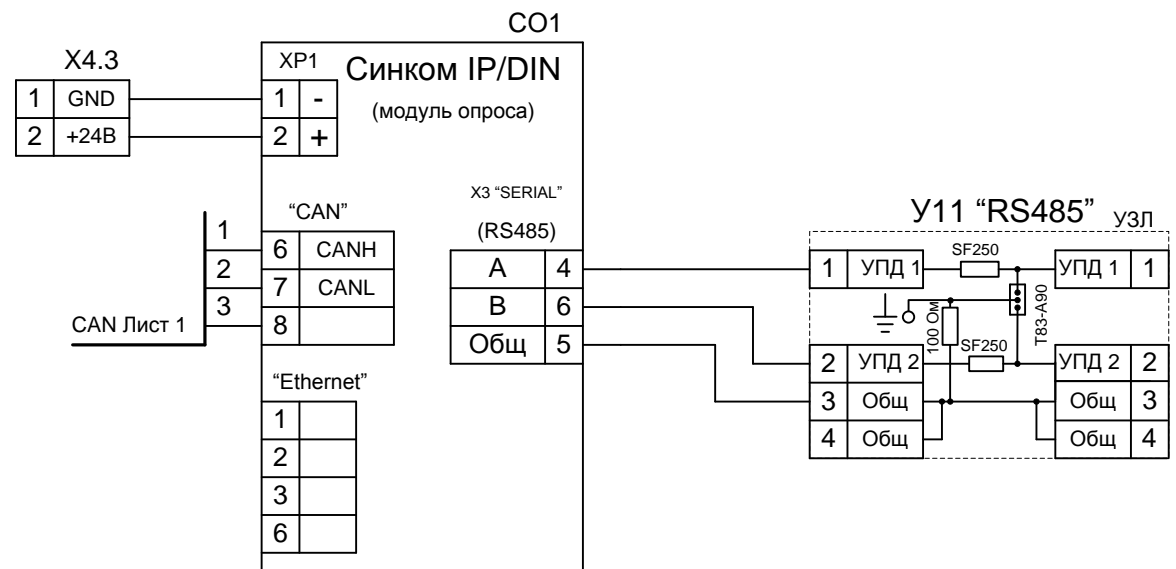
| | | | | | |
|------|---------|------|--------|-------|------|
| Изм. | Кол. л. | Лист | № док. | Подп. | Дата |
| | | | | | |

СТ86-64.32.0.2Б ЭЗ



Име. № подл. Подпись и дата. Взам. инв. №

| | | | | | |
|------|---------|------|-------|-------|------|
| Изм. | Кол. л. | Лист | № док | Подп. | Дата |
| | | | | | |



| | | | | | |
|------|-------|------|------|-------|------|
| Изм. | Кол.у | Лист | №док | Подп. | Дата |
|------|-------|------|------|-------|------|

Име. № подл.
Подпись и дата
Взам. инв. №

| Клемник | Контакт | № п/п | СИГНАЛ | Кабель / провод | Куда поступает |
|-----------------------|---------|-------|--------|-----------------|----------------|
| Кл. ряд 1 (ТС 1...8) | 1+ | 1 | Общ. | | |
| | 1- | | | | |
| | 2+ | 2 | Общ. | | |
| | 2- | | | | |
| | 3+ | 3 | Общ. | | |
| | 3- | | | | |
| | 4+ | 4 | Общ. | | |
| | 4- | | | | |
| | 5+ | 5 | Общ. | | |
| | 5- | | | | |
| | 6+ | 6 | Общ. | | |
| | 6- | | | | |
| | 7+ | 7 | Общ. | | |
| | 7- | | | | |
| | 8+ | 8 | Общ. | | |
| | 8- | | | | |
| Кл. ряд 2 (ТС 9...16) | 1+ | 9 | Общ. | | |
| | 1- | | | | |
| | 2+ | 10 | Общ. | | |
| | 2- | | | | |
| | 3+ | 11 | Общ. | | |
| | 3- | | | | |
| | 4+ | 12 | Общ. | | |
| | 4- | | | | |
| | 5+ | 13 | Общ. | | |
| | 5- | | | | |
| | 6+ | 14 | Общ. | | |
| | 6- | | | | |
| | 7+ | 15 | Общ. | | |
| | 7- | | | | |
| | 8+ | 16 | Общ. | | |
| | 8- | | | | |

СТ86-64.32.0.2Б.ТС Э5

Вариант UPS500/СБ/Т/2Аm/2RSz/CANz

Таблица подключения
ТС

| Стадия | Лист | Листов |
|--------|------|--------|
| РП | 1 | 4 |

ООО «НТК ИНТЕРФЕЙС»
г.Екатеринбург
2010 г.

Взам. инв. №

Подпись и дата

Инв. № подл.

| Изм. | Кол. | Лист | № док. | Подпись | Дата |
|-------------|------|----------|--------|---------|------|
| Разработал | | Карелин | | | |
| Проверил | | Дмитриев | | | |
| Н. Контроль | | | | | |
| Утвердил | | Дмитриев | | | |

Инв. № подл. Подпись и дата Взам. инв. №

| Клемник | Контакт | № п/п | СИГНАЛ | Кабель / провод | Куда поступает |
|-------------------------------|---------|-------|--------|-----------------|----------------|
| Кл. ряд 3 (ТС 17...24) | 1+ | 17 | | | |
| | 1- | | Общ. | | |
| | 2+ | 18 | | | |
| | 2- | | Общ. | | |
| | 3+ | 19 | | | |
| | 3- | | Общ. | | |
| | 4+ | 20 | | | |
| | 4- | | Общ. | | |
| | 5+ | 21 | | | |
| | 5- | | Общ. | | |
| | 6+ | 22 | | | |
| | 6- | | Общ. | | |
| | 7+ | 23 | | | |
| | 7- | | Общ. | | |
| | 8+ | 24 | | | |
| | 8- | | Общ. | | |
| Кл. ряд 4 (ТС 25...32) | 1+ | 25 | | | |
| | 1- | | Общ. | | |
| | 2+ | 26 | | | |
| | 2- | | Общ. | | |
| | 3+ | 27 | | | |
| | 3- | | Общ. | | |
| | 4+ | 28 | | | |
| | 4- | | Общ. | | |
| | 5+ | 29 | | | |
| | 5- | | Общ. | | |
| | 6+ | 30 | | | |
| | 6- | | Общ. | | |
| | 7+ | 31 | | | |
| | 7- | | Общ. | | |
| | 8+ | 32 | | | |
| | 8- | | Общ. | | |

СТ86-64.32.0.2Б ЭЗ

Лист

2

| | | | | | |
|------|---------|------|------|-------|------|
| Изм. | Кол. л. | Лист | №док | Подп. | Дата |
|------|---------|------|------|-------|------|

Инв. № подл. Подпись и дата Взам. инв. №

| Клемник | Контакт | № п/п | СИГНАЛ | Кабель / провод | Куда поступает |
|-------------------------------|---------|-------|--------|-----------------|----------------|
| Кл. ряд 5 (ТС 33...40) | 1+ | 33 | | | |
| | 1- | | Общ. | | |
| | 2+ | 34 | | | |
| | 2- | | Общ. | | |
| | 3+ | 35 | | | |
| | 3- | | Общ. | | |
| | 4+ | 36 | | | |
| | 4- | | Общ. | | |
| | 5+ | 37 | | | |
| | 5- | | Общ. | | |
| | 6+ | 38 | | | |
| | 6- | | Общ. | | |
| | 7+ | 39 | | | |
| | 7- | | Общ. | | |
| | 8+ | 40 | | | |
| | 8- | | Общ. | | |
| Кл. ряд 6 (ТС 41...48) | 1+ | 41 | | | |
| | 1- | | Общ. | | |
| | 2+ | 42 | | | |
| | 2- | | Общ. | | |
| | 3+ | 43 | | | |
| | 3- | | Общ. | | |
| | 4+ | 44 | | | |
| | 4- | | Общ. | | |
| | 5+ | 45 | | | |
| | 5- | | Общ. | | |
| | 6+ | 46 | | | |
| | 6- | | Общ. | | |
| | 7+ | 47 | | | |
| | 7- | | Общ. | | |
| | 8+ | 48 | | | |
| | 8- | | Общ. | | |

| | | | | | |
|------|---------|------|------|-------|------|
| Изм. | Кол. л. | Лист | №док | Подп. | Дата |
|------|---------|------|------|-------|------|

| Клемник | Контакт | № п/п | СИГНАЛ | Кабель / провод | Куда поступает |
|-------------------------------|---------|-------|--------|-----------------|----------------|
| Кл. ряд 7 (ТС 49...56) | 1+ | 49 | | | |
| | 1- | | Общ. | | |
| | 2+ | 50 | | | |
| | 2- | | Общ. | | |
| | 3+ | 51 | | | |
| | 3- | | Общ. | | |
| | 4+ | 52 | | | |
| | 4- | | Общ. | | |
| | 5+ | 53 | | | |
| | 5- | | Общ. | | |
| | 6+ | 54 | | | |
| | 6- | | Общ. | | |
| 7+ | 55 | | | | |
| 7- | | Общ. | | | |
| 8+ | 56 | | | | |
| 8- | | Общ. | | | |
| Кл. ряд 8 (ТС 57...64) | 1+ | 57 | | | |
| | 1- | | Общ. | | |
| | 2+ | 58 | | | |
| | 2- | | Общ. | | |
| | 3+ | 59 | | | |
| | 3- | | Общ. | | |
| | 4+ | 60 | | | |
| | 4- | | Общ. | | |
| | 5+ | 61 | | | |
| | 5- | | Общ. | | |
| | 6+ | 62 | | | |
| | 6- | | Общ. | | |
| 7+ | 63 | | | | |
| 7- | | Общ. | | | |
| 8+ | 64 | | | | |
| 8- | | Общ. | | | |

Инв. № подл. Подпись и дата Взам. инв. №

| | | | | | |
|------|---------|------|------|-------|------|
| Изм. | Кол. л. | Лист | №док | Подп. | Дата |
|------|---------|------|------|-------|------|

СТ86-64.32.0.2Б ЭЗ

Лист

4

| Клемник | Контакт | № п/п | СИГНАЛ | Кабель / провод | Куда поступает |
|--------------------------------|---------|-------|--------|-----------------|----------------|
| Кл. ряд 9 (ТИТ 1...8) | 1+ | 1 | Общ. | | |
| | 1- | | | | |
| | 2+ | 2 | Общ. | | |
| | 2- | | | | |
| | 3+ | 3 | Общ. | | |
| | 3- | | | | |
| | 4+ | 4 | Общ. | | |
| | 4- | | | | |
| | 5+ | 5 | Общ. | | |
| | 5- | | | | |
| | 6+ | 6 | Общ. | | |
| | 6- | | | | |
| | 7+ | 7 | Общ. | | |
| | 7- | | | | |
| | 8+ | 8 | Общ. | | |
| | 8- | | | | |
| Кл. ряд 10 (ТИТ 9...16) | 1+ | 9 | Общ. | | |
| | 1- | | | | |
| | 2+ | 10 | Общ. | | |
| | 2- | | | | |
| | 3+ | 11 | Общ. | | |
| | 3- | | | | |
| | 4+ | 12 | Общ. | | |
| | 4- | | | | |
| | 5+ | 13 | Общ. | | |
| | 5- | | | | |
| | 6+ | 14 | Общ. | | |
| | 6- | | | | |
| | 7+ | 15 | Общ. | | |
| | 7- | | | | |
| | 8+ | 16 | Общ. | | |
| | 8- | | | | |

Изн. № подл.

Подпись и дата

Взам. инв. №

СТ86-64.32.0.2Б.ТИТ Э5

Вариант UPS500/СБ/Т/2Am/2RSz/CANz

| Изм. | Кол. | Лист | № док. | Подпись | Дата |
|------------|------|---------|--------|---------|------|
| Разработал | | Карелин | | | |

| | | | | | |
|-------------|----------|--|--|--|--|
| Проверил | Дмитриев | | | | |
| Н. Контроль | | | | | |
| Утвердил | Дмитриев | | | | |

**Таблица подключения
ТИТ**

| Стадия | Лист | Листов |
|--|------|--------|
| РП | 1 | 2 |
| ООО «НТК ИНТЕРФЕЙС» г.Екатеринбург 2010 г. | | |

| Клемник | Контакт | № п/п | СИГНАЛ | Кабель / провод | Куда поступает |
|--------------------------|---------|-------|--------|-----------------|----------------|
| Кл. ряд 11 (ТИТ 17...24) | 1+ | 17 | | | |
| | 1- | | Общ. | | |
| | 2+ | 18 | | | |
| | 2- | | Общ. | | |
| | 3+ | 19 | | | |
| | 3- | | Общ. | | |
| | 4+ | 20 | | | |
| | 4- | | Общ. | | |
| | 5+ | 21 | | | |
| | 5- | | Общ. | | |
| | 6+ | 22 | | | |
| | 6- | | Общ. | | |
| | 7+ | 23 | | | |
| | 7- | | Общ. | | |
| | 8+ | 24 | | | |
| | 8- | | Общ. | | |
| Кл. ряд 12 (ТИТ 25...32) | 1+ | 25 | | | |
| | 1- | | Общ. | | |
| | 2+ | 26 | | | |
| | 2- | | Общ. | | |
| | 3+ | 27 | | | |
| | 3- | | Общ. | | |
| | 4+ | 28 | | | |
| | 4- | | Общ. | | |
| | 5+ | 29 | | | |
| | 5- | | Общ. | | |
| | 6+ | 30 | | | |
| | 6- | | Общ. | | |
| | 7+ | 31 | | | |
| | 7- | | Общ. | | |
| | 8+ | 32 | | | |
| | 8- | | Общ. | | |

Инв. № подл. Подпись и дата Взам. инв. №

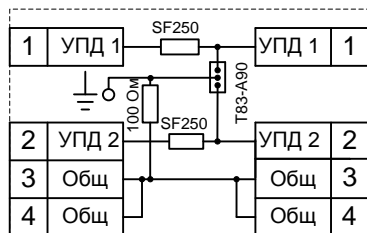
| | | | | | |
|------|---------|------|-------|-------|------|
| Изм. | Кол. л. | Лист | № док | Подп. | Дата |
|------|---------|------|-------|-------|------|

СТ86-64.32.0.2Б.ТИТ Э5

Лист

2

| УЗЛ | Контакт | СИГНАЛ | Кабель / провод | Куда поступает | Разъем/ Контакт |
|-----|---------|--------|-----------------|----------------|-----------------|
| У11 | 1 | В | | | |
| | 2 | А | | | |
| | 3 | Общ | | | |
| | 4 | Общ | | | |
| У12 | 1 | В | | | |
| | 2 | А | | | |
| | 3 | Общ | | | |
| | 4 | Общ | | | |



У 1 (RS485)

СТ86-64.32.0.2Б.РС Э5

Вариант UPS500/СБ/Т/2Аm/2RSz/CANz

Таблица подключения RS485

| Стадия | Лист | Листов |
|--------|------|--------|
| РП | 1 | 1 |

ООО «НТК ИНТЕРФЕЙС»
г.Екатеринбург
2010 г.

| Изм. | Кол. | Лист | № док. | Подпись | Дата |
|-------------|------|----------|--------|---------|------|
| Разработал | | Карелин | | | |
| Проверил | | Дмитриев | | | |
| Н. Контроль | | | | | |
| Утвердил | | Дмитриев | | | |

| Ине. № подл. | Подпись и дата | Взам. инв. № |
|--------------|----------------|--------------|
| | | |